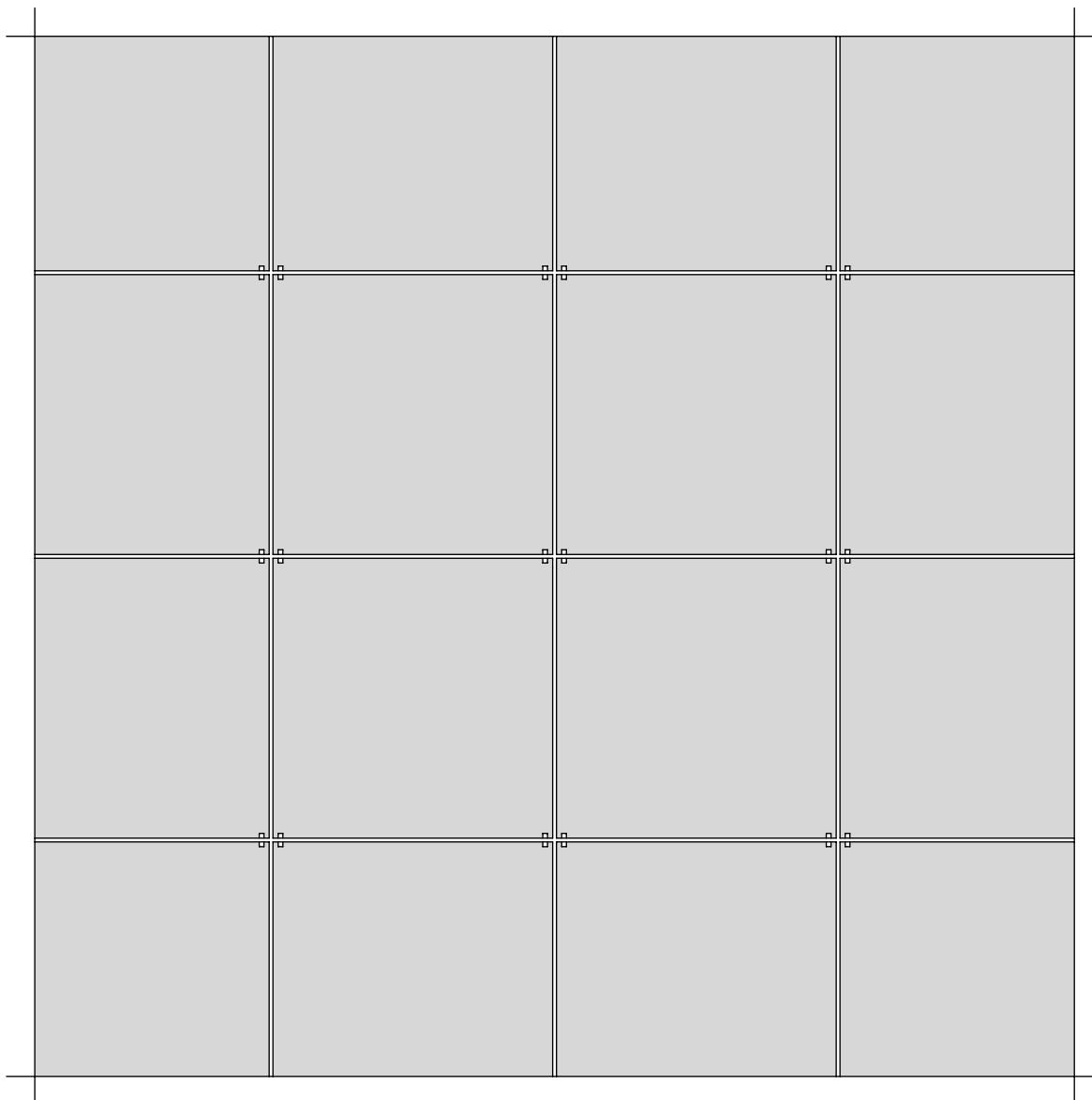


KerAion SYSTEM K8

SICHTBARE BEFESTIGUNG MIT KLAMMERN SYSTEM K8
VISIBLE FASTENING WITH CLAMPS SYSTEM K8
FIXATION APPARENTE AVEC AGRAFES SYSTEM K8



WEITERE OBJEKTSPEZIFISCHE DETAILS AUF ANFRAGE
FURTHER PROJECT-RELATED DETAILS UPON REQUEST
D'AUTRES DETAILS RELATIFS AU PROJET SUR DEMANDE

Alle Rechte vorbehalten. Außervertragliche Nutzung nur mit unserer schriftlichen Genehmigung.
All rights reserved. Noncontract use is subject to our previous written consent.
Tous droits réservés. Utilisation hors contract seulement avec notre autorisation écrite.

DEUTSCHE STEINZEUG  **AGROB BUCHTAL** AGROB BUCHTAL GmbH Architektenservice D - 92521 Schwarzenfeld
Tel. 09435 / 391 3238 e-mail: as.fassade@deutsche-steinzeug.de

STAND: Mai 2018

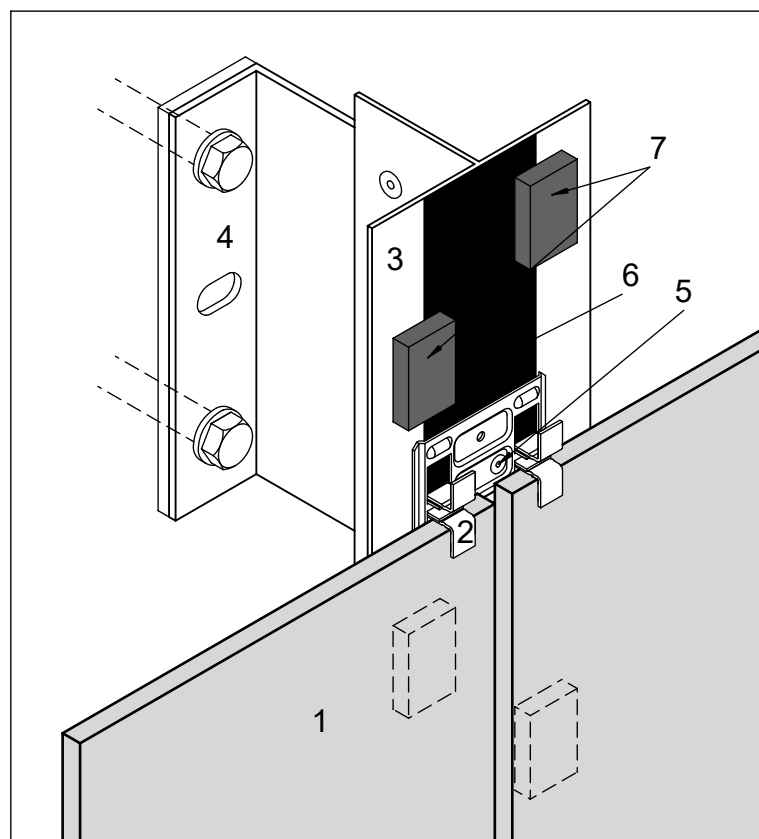
DIES SIND UNVERBINDLICHE KONSTRUKTIONSVORSCHLÄGE, DIE FÜR JEDES PROJEKT AUF ANWENDBARKEIT UND RICHTIGKEIT GEPRÜFT WERDEN MÜSSEN.
THESE ARE NOT BINDING CONSTRUCTION PROPOSALS WHICH HAVE TO BE VERIFIED FOR EACH INDIVIDUAL PROJECT AS REGARDS APPLICABILITY AND CORRECTNESS.
IL S' AGIT DE PROPOSITIONS DE CONSTRUCTION SANS ENGAGEMENT DE NOTRE PART QUI DOIVENT ETRE VERIFIEES POUR CHAQUE PROJET A LEUR EXACTITUDE ET FAISABILITE.

SYSTEMÜBERSICHT

SYSTEM SCHEME

SYSTEME - VUE D' ENSEMBLE

KerAion SYSTEM K8 - KLAMMERBEFESTIGUNG



- 1 - KERAION - FASSADENPLATTE
- 2 - BEFESTIGUNGSKLAMMERN SYSTEM K8 Art.-Nr.: 545
- 3 - VERTIKALES TRAGPROFIL
- 4 - ALUMINIUM-WANDHALTER
- 5 - EDELSTAHL-BLINDNIETE Art.-Nr.: 675
- 6 - FUGENBAND ART.-NR. 506
- 7 - SCHAUMSTOFFSTANZTEIL Art.-Nr.: 347-01

- 1 - KERAION - PANEL
- 2 - FASTENING CLAMP SYSTEM K8 Art.-Nr.: 545
- 3 - VERTICAL BEARING PROFILE
- 4 - ALUMINIUM WALL BRACKET
- 5 - STAINLESS STEEL RIVET Art.-Nr.: 675
- 6 - JOINT TAPE ART.-NR. 506
- 7 - FOAM STAMPING Art.-Nr.: 347-01

- 1 - DALLE KERAION
- 2 - AGRAFE DE FIXATION SYSTEME K8 Art.-Nr.: 545
- 3 - PROFILE PORTEUR VERTICAL
- 4 - PIECE DE SUPPORT MURAL EN ALUMINIUM
- 5 - RIVET AVEUGLE EN ACIER INOXYDABLE Art.-Nr.: 675
- 6 - BANDE DE JOINT ART.-NR. 506
- 7 - MOUSSE D'ESTAMPAGE Art.-Nr.: 347-01

DEUTSCHE
STEINZEUG

AGROB BUCHTAL

AGROB BUCHTAL GmbH Architektenservice D - 92521 Schwarzenfeld
Tel. 09435 / 391 3238 e-mail: as.fassade@deutsche-steinzeug.de

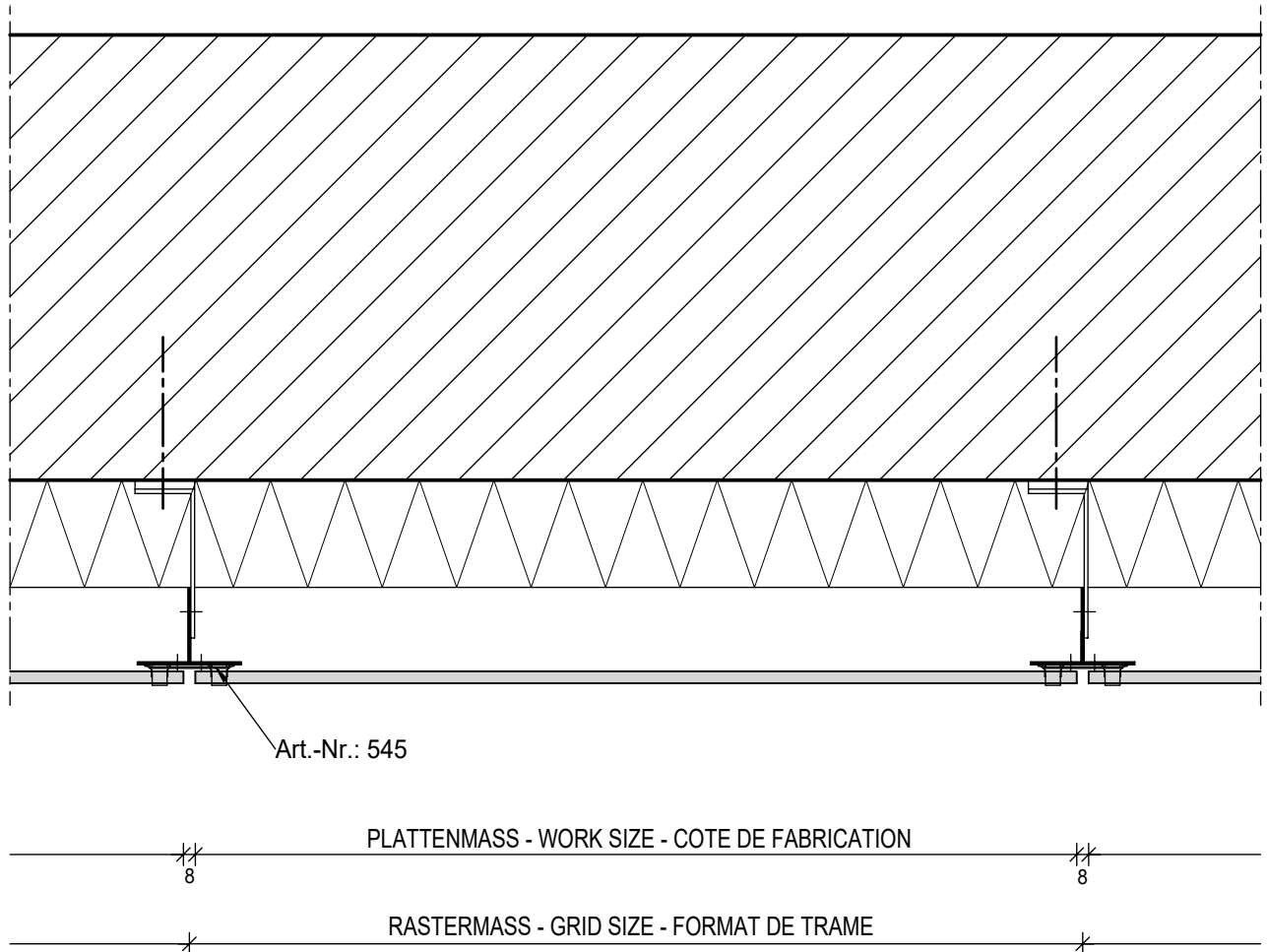
STAND: Mai 2018

DIES SIND UNVERBINDLICHE KONSTRUKTIONSVORSCHLÄGE, DIE FÜR JEDES PROJEKT AUF ANWENDBARKEIT UND RICHTIGKEIT GEPRÜFT WERDEN MÜSSEN.
THESE ARE NOT BINDING CONSTRUCTION PROPOSALS WHICH HAVE TO BE VERIFIED FOR EACH INDIVIDUAL PROJECT AS REGARDS APPLICABILITY AND CORRECTNESS.
IL S' AGIT DE PROPOSITIONS DE CONSTRUCTION SANS ENGAGEMENT DE NOTRE PART QUI DOIVENT ETRE VERIFIEES POUR CHAQUE PROJET A LEUR EXACTITUDE ET FAISABILITE.

SYSTEMSCHNITT HORIZONTAL

HORIZONTAL SECTION
COUPE HORIZONTALE

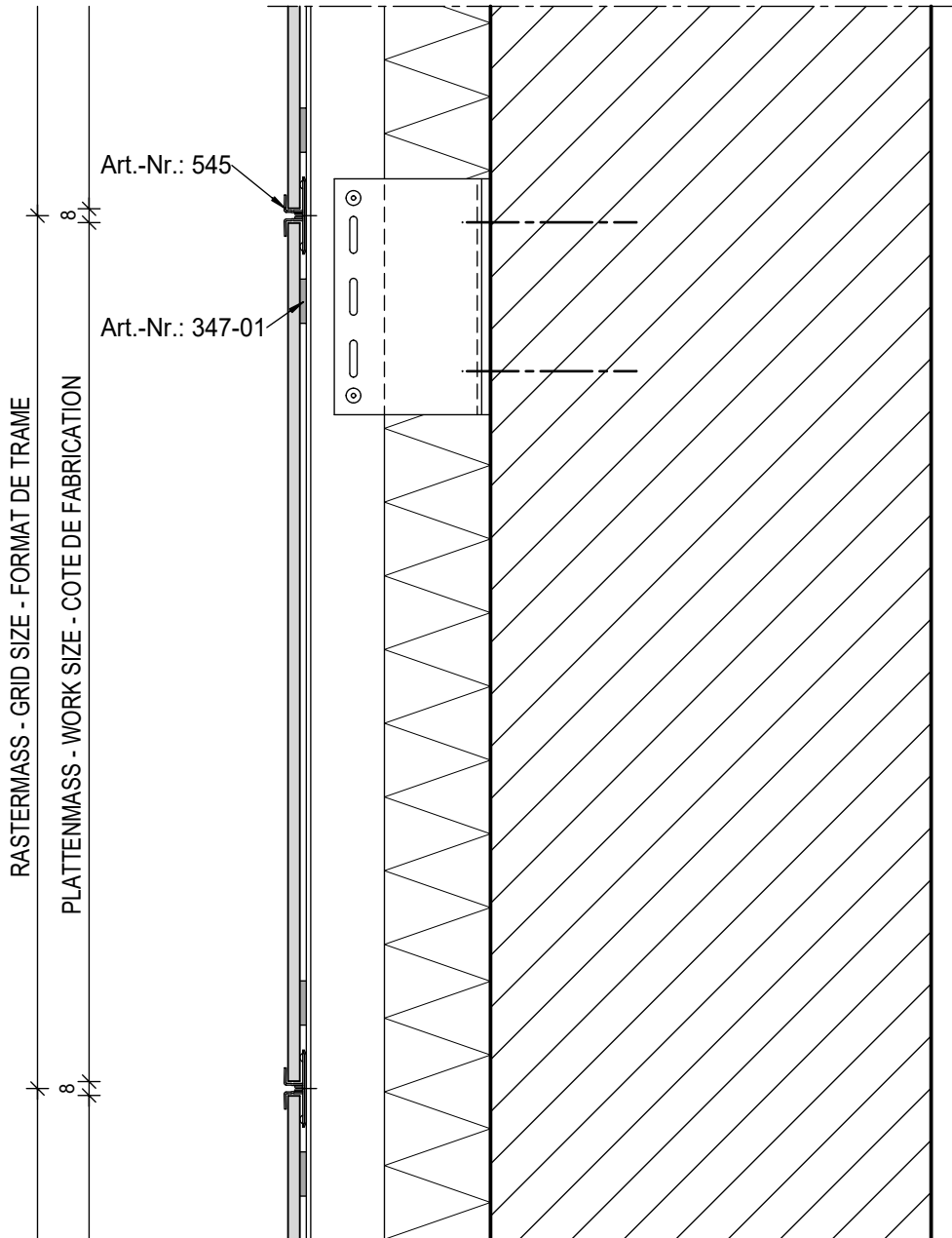
KerAion SYSTEM K8 - KLAMMERBEFESTIGUNG



SYSTEMSCHNITT VERTIKAL

VERTICAL SECTION
COUPE VERTICALE

KerAion SYSTEM K8 - KLAMMERBEFESTIGUNG

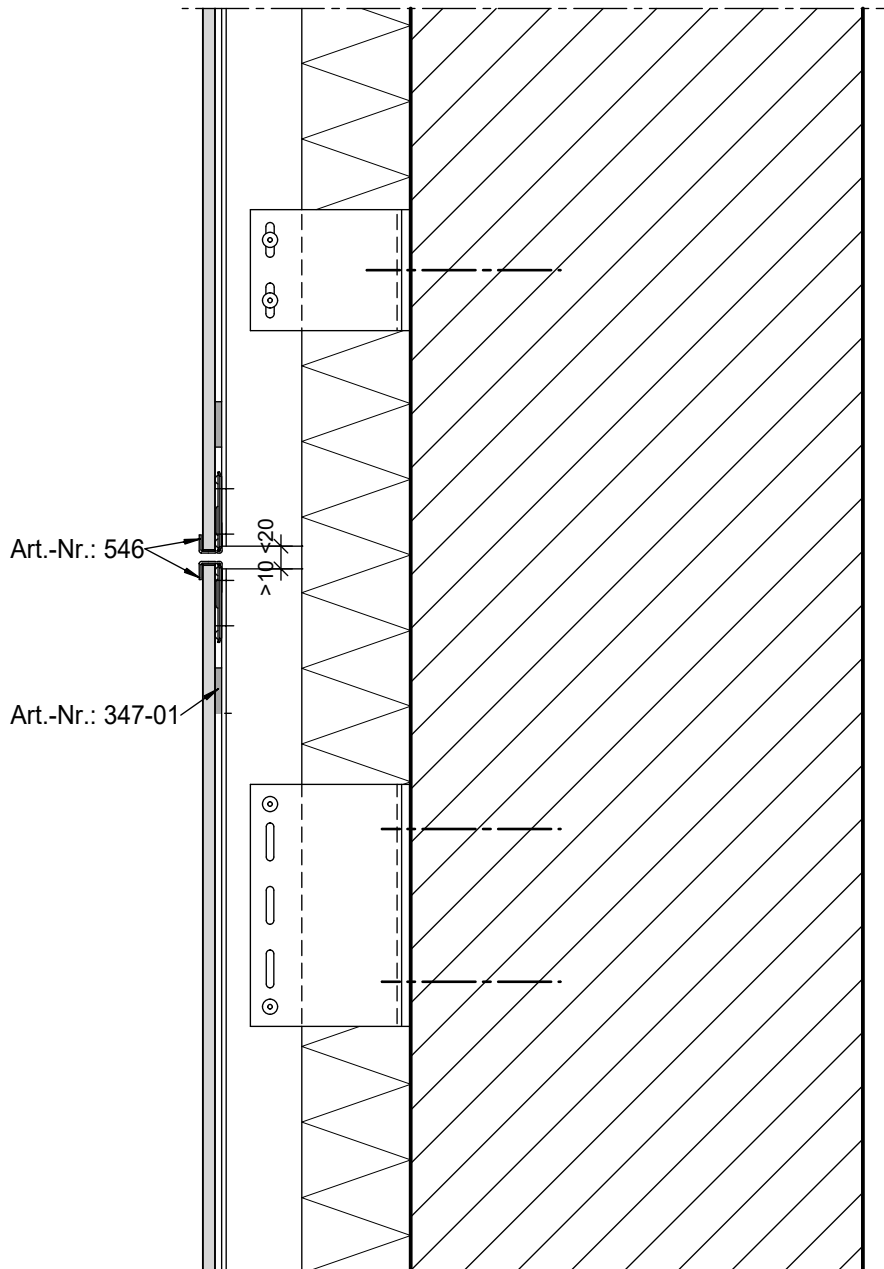


PROFILSTOSS

BUTT-JOINT OF PROFILES

RACCORDEMENT DES PROFILES

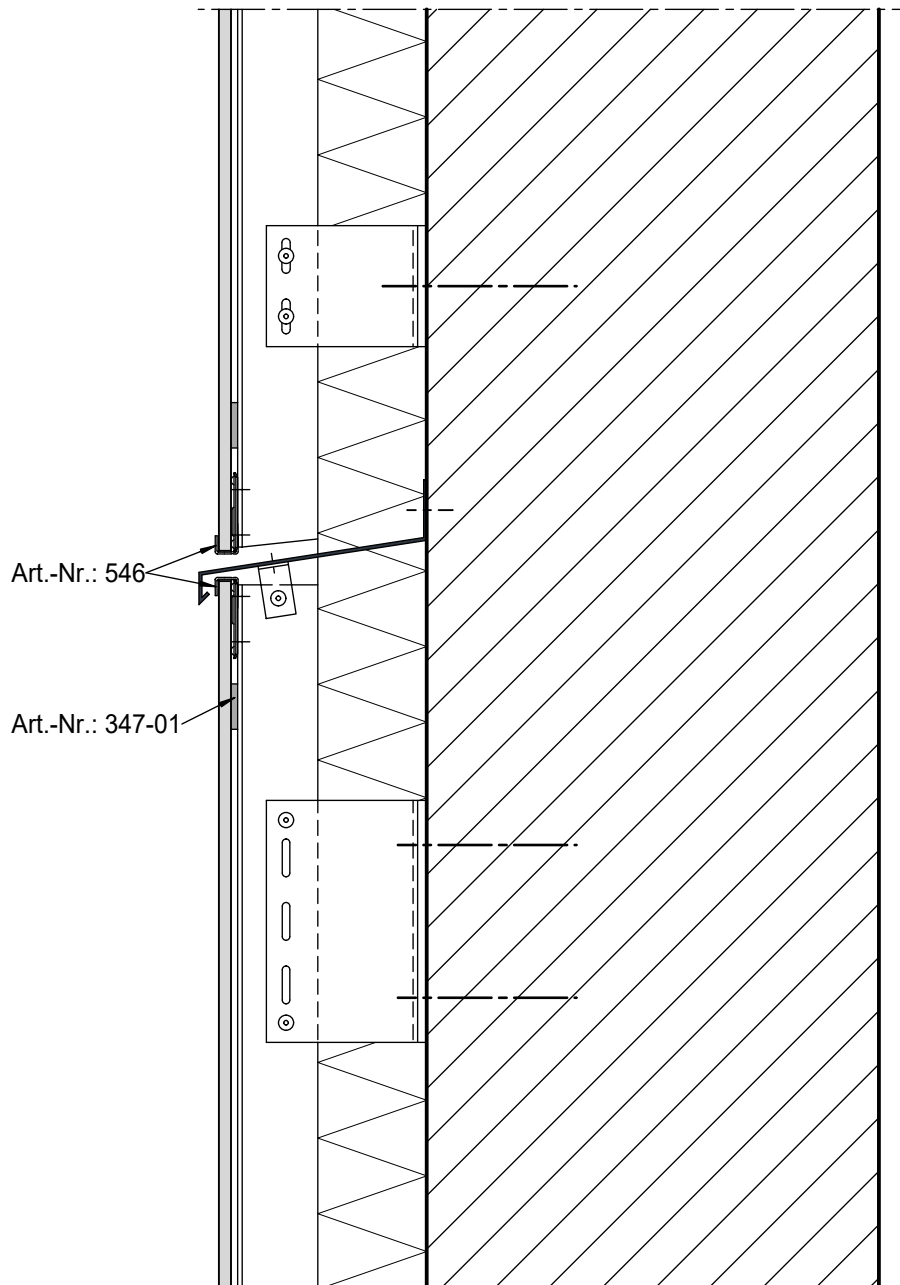
KerAion SYSTEM K8 - KLAMMERBEFESTIGUNG



BRANDSPERRE

FIRE BARRIER
BLOPAGE D' INCENDIE

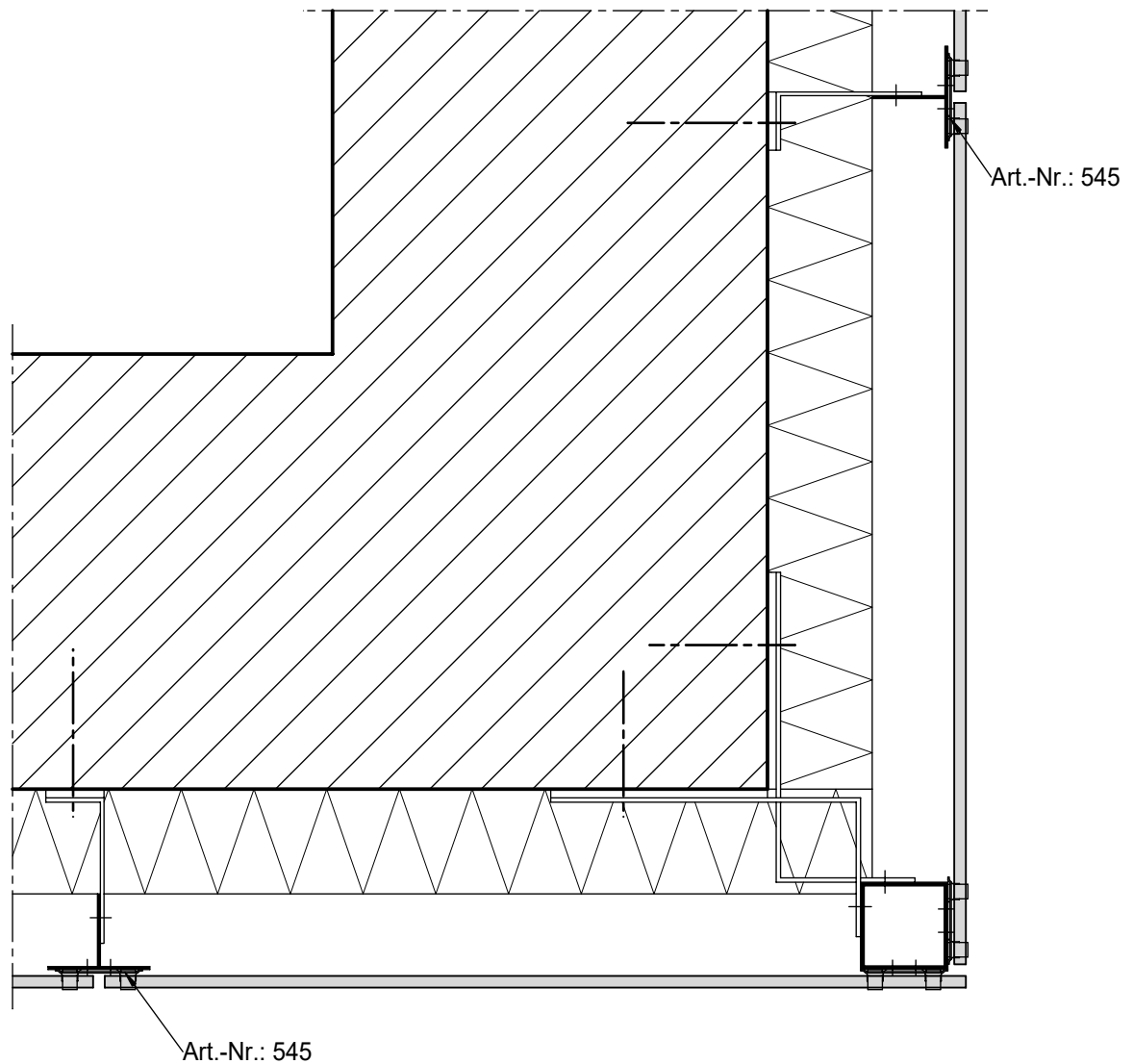
KerAion SYSTEM K8 - KLAMMERBEFESTIGUNG



AUSSENECKE

EXTERNAL ANGLE
ANGLE EXTERIEUR

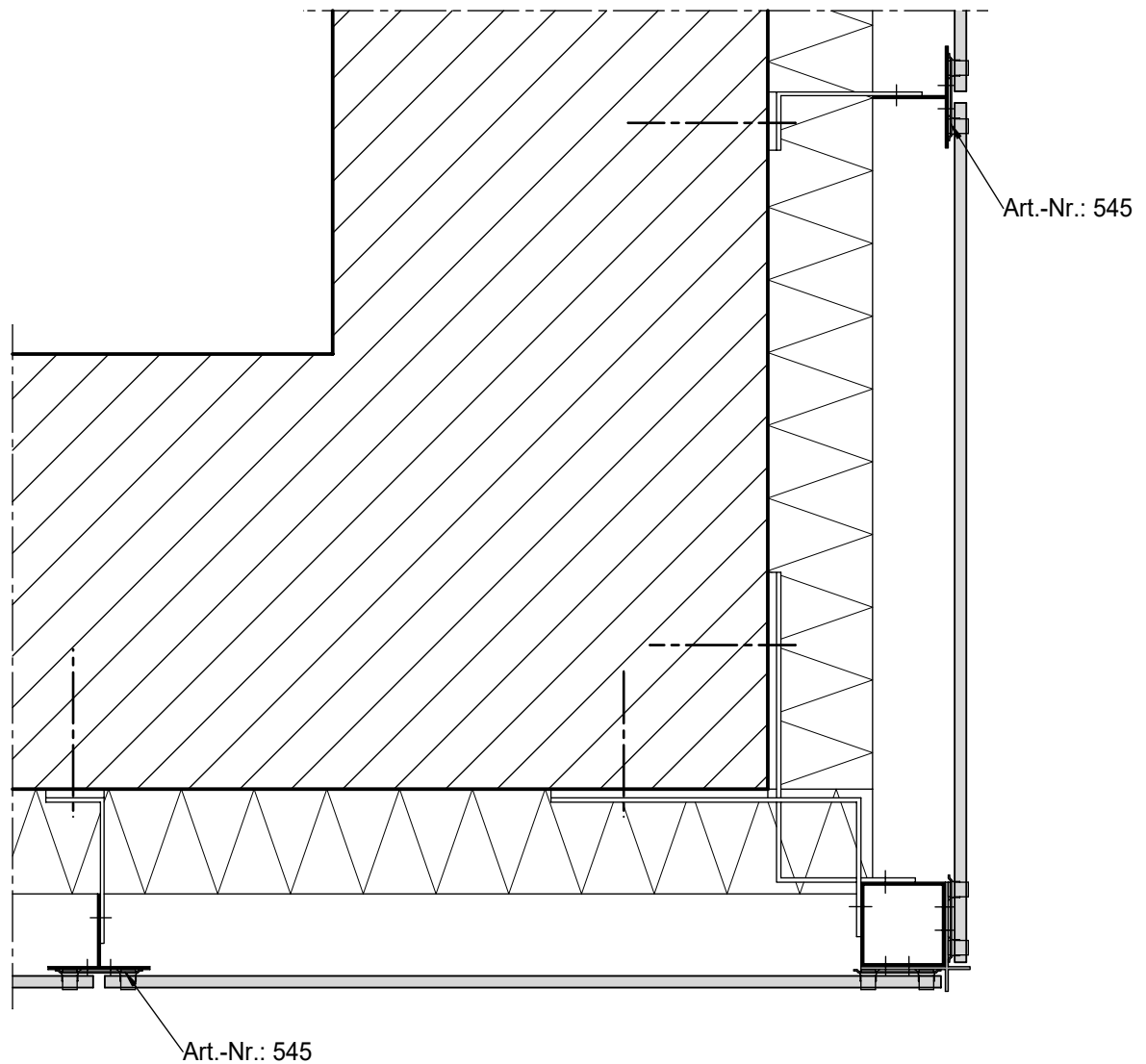
KerAion SYSTEM K8 - KLAMMERBEFESTIGUNG



AUSSENECKE MIT ECKPROFIL

EXTERNAL ANGLE WITH CORNER PROFILE
ANGLE EXTERIEUR AVEC PROFILE D' ANGLE

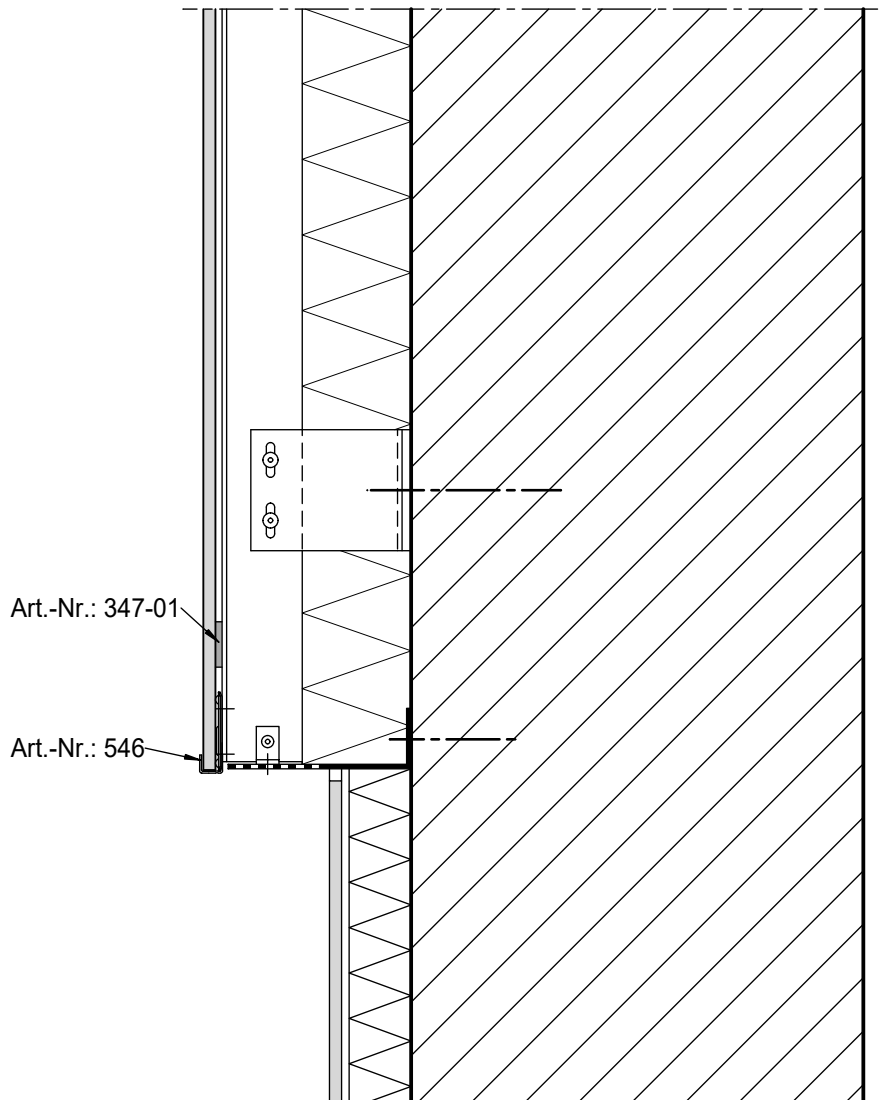
KerAion SYSTEM K8 - KLAMMERBEFESTIGUNG



SOCKELANSCHLUSS

CONNECTION TO PLINTH
RACCORD DE SOCLE

KerAion SYSTEM K8 - KLAMMERBEFESTIGUNG

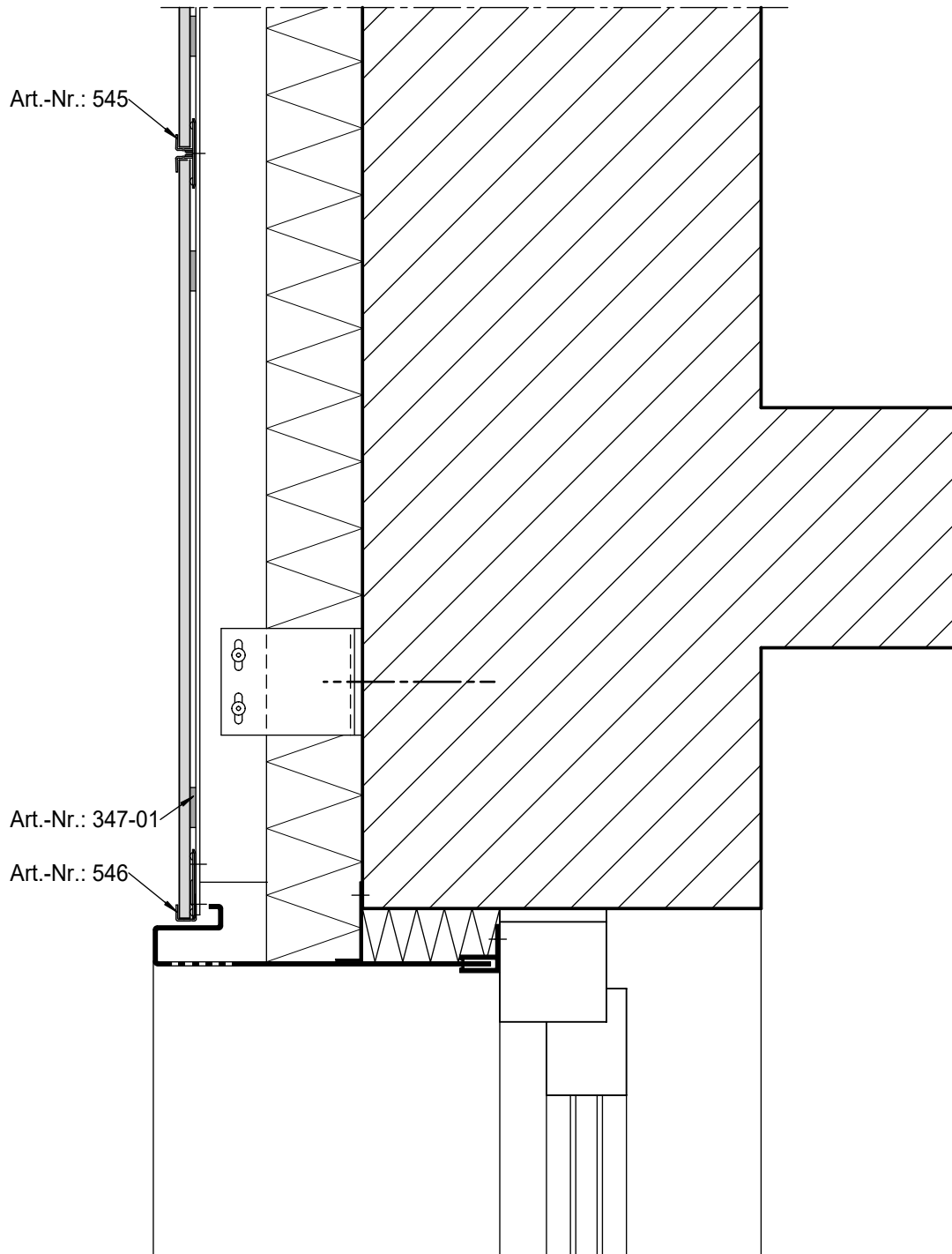


FENSTERSTURZ

WINDOW LINTEL

LINTEAU DE LA FENETRE

KerAion SYSTEM K8 - KLAMMERBEFESTIGUNG

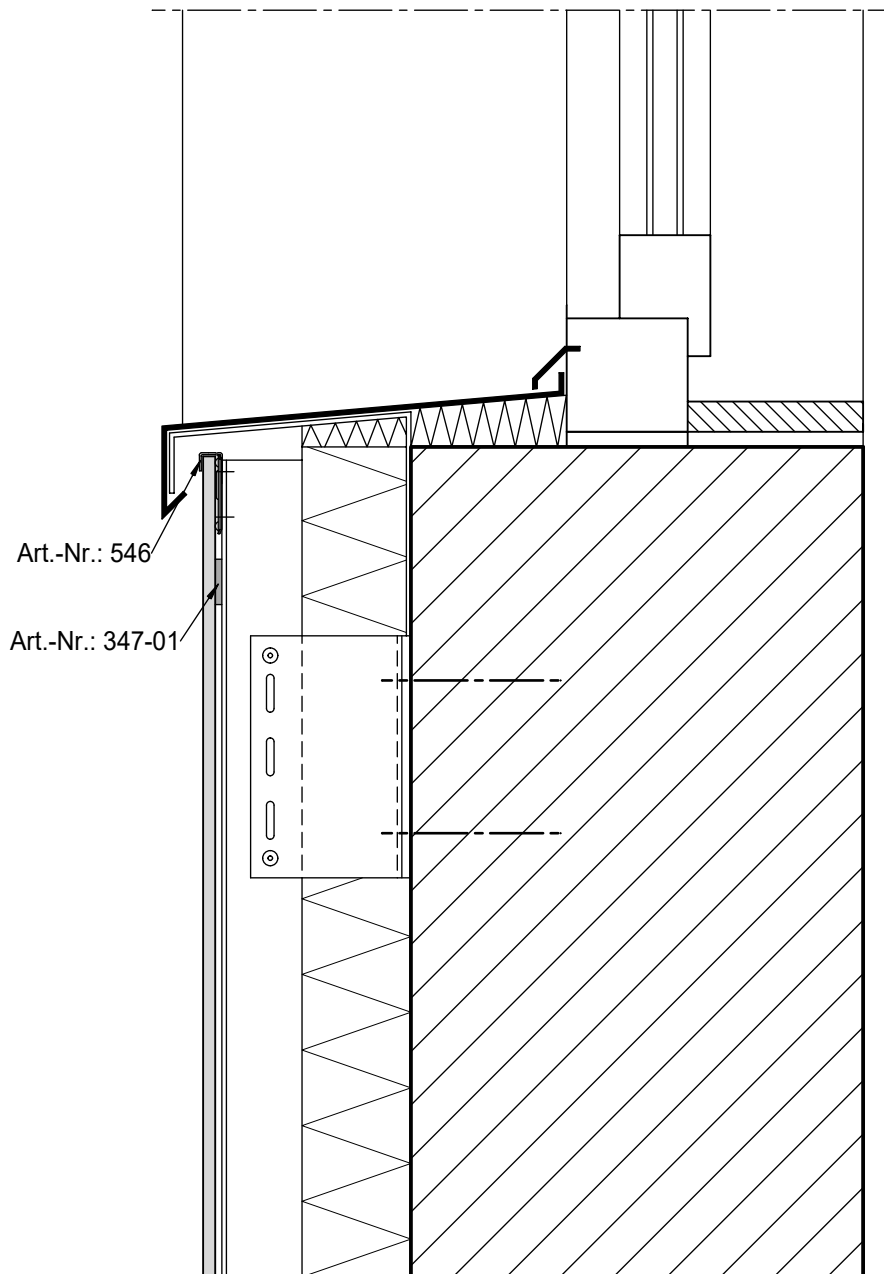


FENSTERBANK

WINDOW SILL

APPUI DE FENETRE

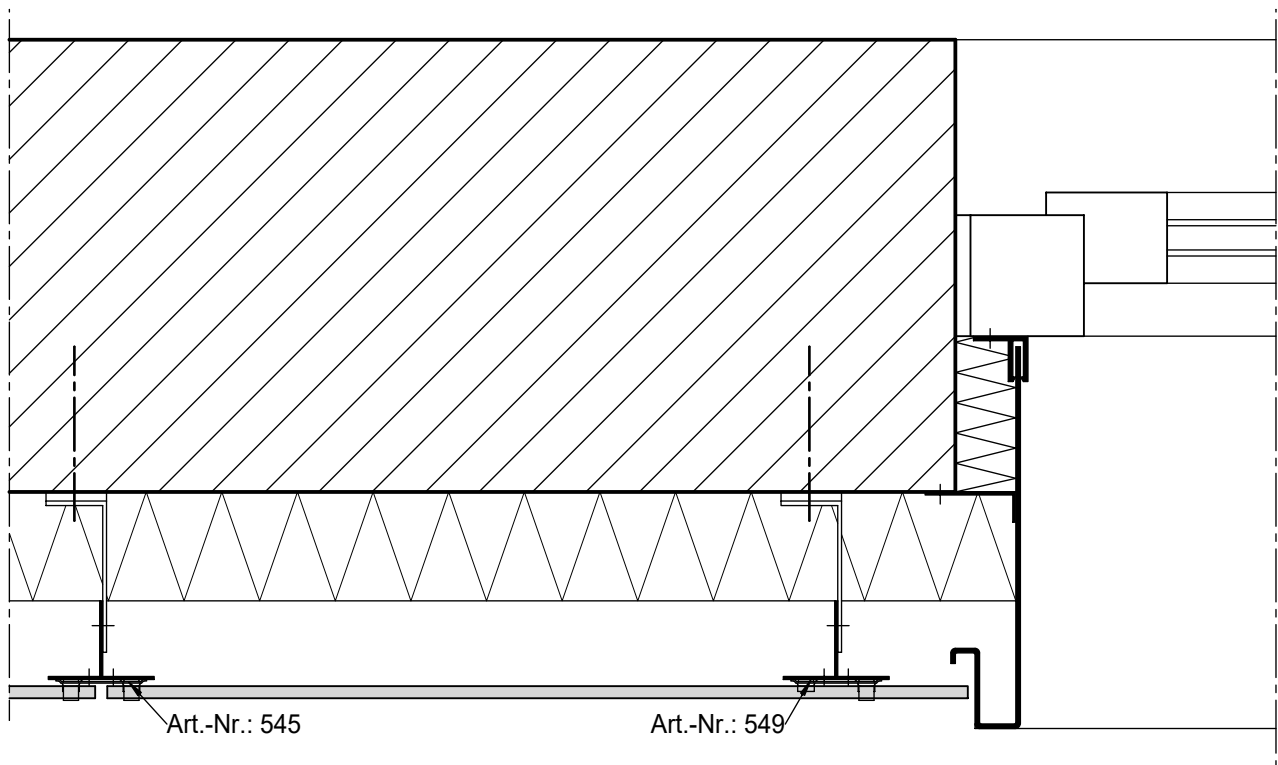
KerAion SYSTEM K8 - KLAMMERBEFESTIGUNG



FENSTERLEIBUNG MIT BLECH

EMBRASURE OF THE WINDOW
EMBRASURE DE FENETRE

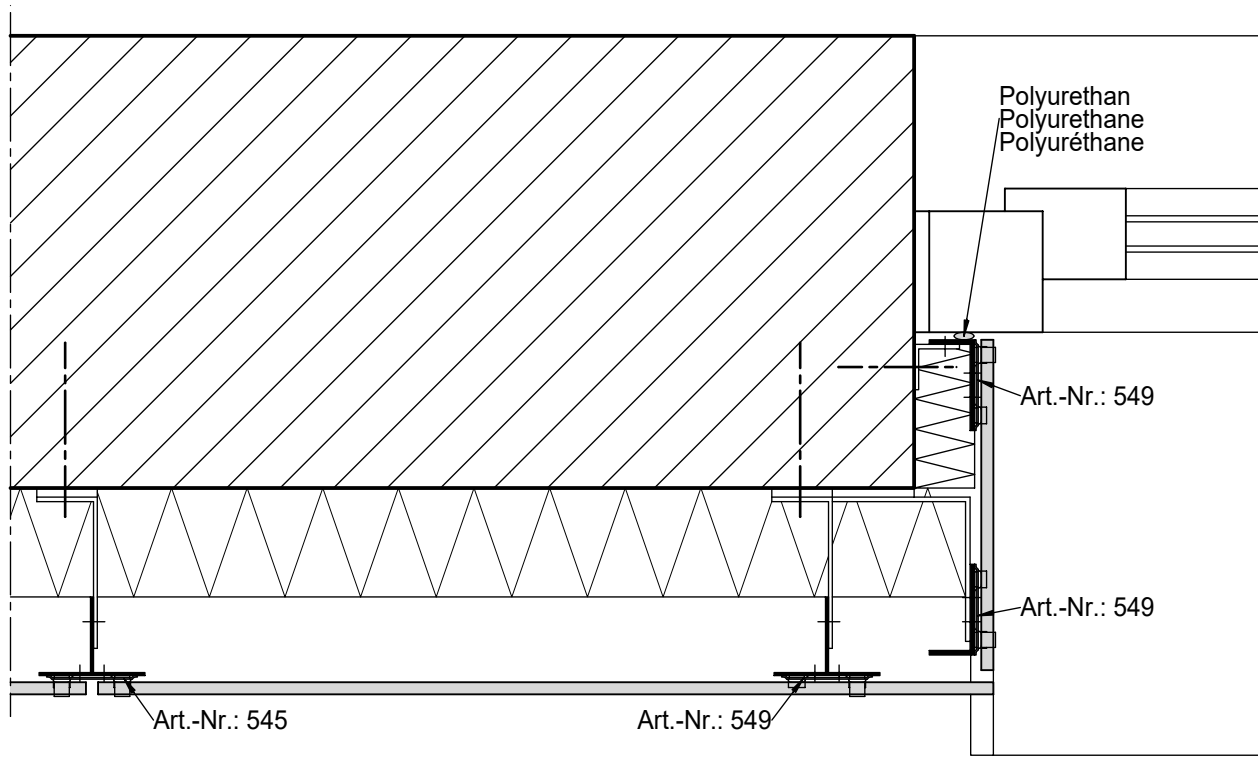
KerAion SYSTEM K8 - KLAMMERBEFESTIGUNG



FENSTERLEIBUNG MIT KERAION

EMBRASURE OF THE WINDOW
EMBRASURE DE FENETRE

KerAion SYSTEM K8 - KLAMMERBEFESTIGUNG



ATTIKAABSCHLUSS

COVERING OF THE ROOF PARAPET
RECOUVREMENT D'ATTIQUE

KerAion SYSTEM K8 - KLAMMERBEFESTIGUNG

