

Im Beckenkopfbereich wird die Verfugung mit geeignetem Reaktionsharz empfohlen!

Nous recommandons un jointoiment avec époxy pour joints, pour projets pour la zone de la tête du bassin.

We recommend jointing with epoxy for joints, for the project sector in the zone of the pool head.

Nella zona del bordo si consiglia la stuccatura dei giunti con stucco epossidico.

Die von Agrob Buchtal angedeuteten Abdichtungen sind als Hinweis zu betrachten! Die verbindlichen Vorgaben erfolgen durch den Planer bzw. die Bauleitung.

Les recommandations données par Agrob Buchtal concernant les prescriptions d'étanchéité ne sont à considérer qu'à titre indicatif. Les instructions obligatoires doivent être données par le planificateur ou par la direction des travaux.

The Agrob Buchtal suggested methods of sealing are given for guidance only. Binding instructions must be given by the architect or supervision of construction.

Le guaine impermeabilizzanti suggerite da AGROB BUCHTAL hanno solo valore indicativo! Le istruzioni vincolanti vengono date dal progettista o dalla direzione dei lavori.

Laut Sicherheitsregel DGUV-R 107-001 "Betrieb von Bädern" sowie DIN EN 15288-1:

Bei hochliegendem Wasserspiegel muss die Beckenkante durch eine Kontrastfarbe gekennzeichnet werden.

Conformément à EN 15288-1: in cas de niveau d'eau élevé, le bord de bassin doit être marqué avec un coloris contrastant.

According to EN 15288-1: in case of elevated water level the pool edge must be marked with a contrasting colour.

Secondo EN 15288-1: nel caso di livello d'acqua alto il bordo per piscina deve essere marcato con un colore di contrasto.

Achtung: Alle hier angegebenen Empfehlungen und Hinweise beziehen sich auf gemäß DIN 19643 aufbereitetes Trinkwasser! Bei Mineral-, Sole-, Thermal- oder sonstigem aggressivem Wasser sind nach Beurteilung der Wasseranalyse besondere Maßnahmen zu ergreifen (z. B. Reaktionsharz-Verfugung, -Verlegung und -Abdichtung)

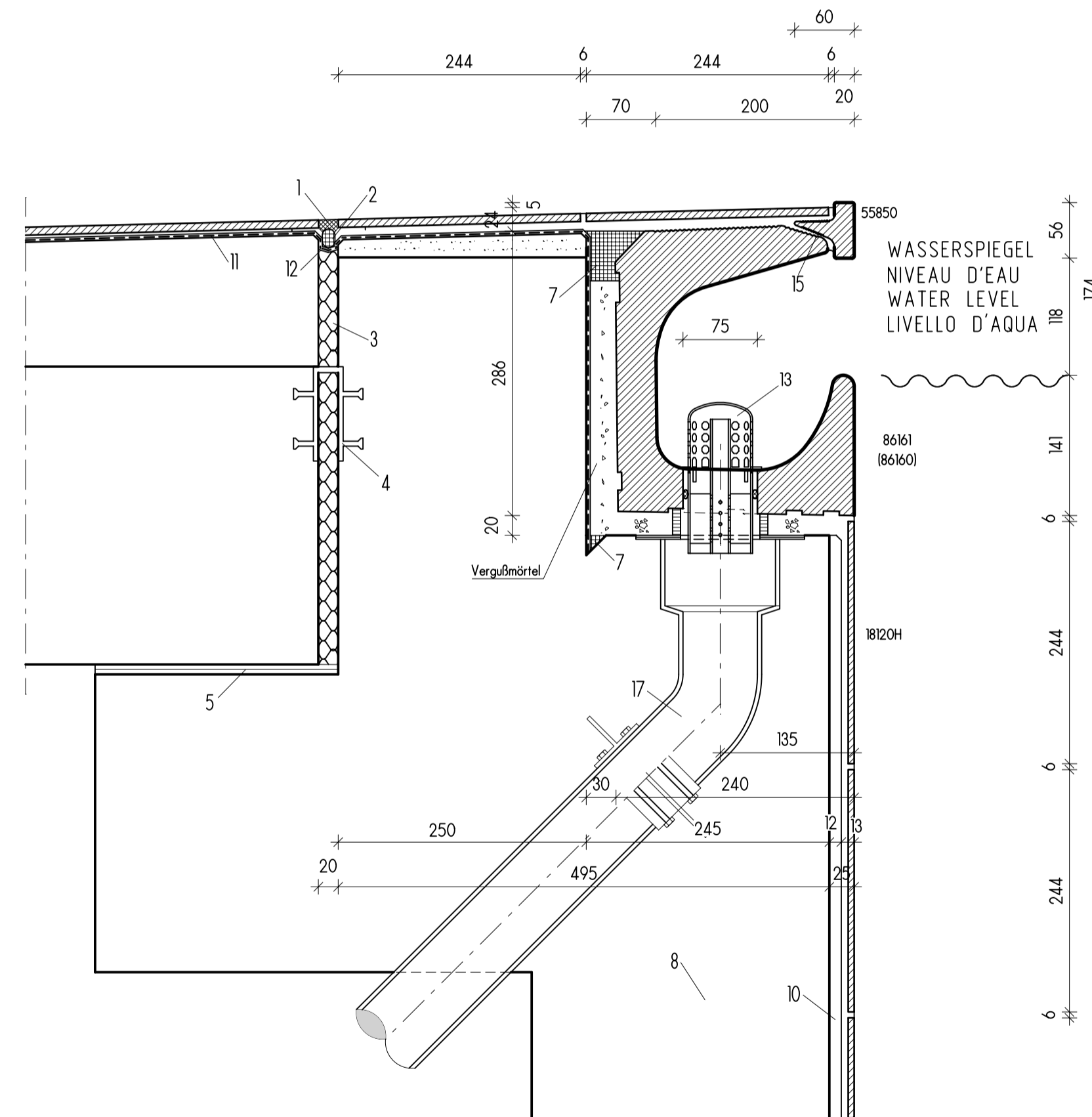
Attention: Toutes les recommandations et renseignements se réfèrent à l'eau potable traitée selon DIN 19643! En cas d'eau minérale, salée, thermale ou d'autre eau agressive, il faut prendre des mesures particulières dépendant de l'analyse de l'eau (p.ex. jointoiment, pose et étanchement avec résine synthétique).

Attention: All recommendations and hints refer to drinking water treated according to DIN 19643! In case of mineral, salt, thermal or other aggressive water special measures have to be taken depending on the water analysis (e.g. pointing, laying and sealing with reaction resin).

Attenzione: Tutti le raccomandazioni e avvisi si riferiscono ad acqua potabile preparata secondo DIN 19643! Nel caso d'acqua minerale, salsa, termale o ulteriore acqua aggressiva sono da adottare dei provvedimenti particolari secondo la valutazione dell'analisi idrologica (p. es. giuntura, posa e impermeabilizzazione con resina sintetica).

7.2.2 SYSTEM BAMBERG -NEU-

BECKENKOPFAUSBILDUNG / TIEFLIEGENDER WASSERSPIEGEL
EXECUTION DE LA TÊTE DU BASSIN / NIVEAU D'EAU BAS
EXECUTION OF THE POOL HEAD / LOW WATER LEVEL
ESECUZIONE DEL BORDO / LIVELLO D'ACQUA BASSO



BECKENKOPFDETAIL

LEGENDE, LEGENDE, LEGEND, LEGENDA

- 1 UW-SILIKON
UW-SILICONE
UW-SILICONE
UW-SILICONE
- 2 GESCHLOSSENZELLIGE PE-SCHAUMSTOFFRUNDSCHNUR
BOURRELET EN MOUSSE DE POLYETHYLENE A ALVEOLES FERMES
CLOSED-CELL POLYETHYLENE FOAM ROUND LACE
GUARNIZIONE A SEZIONE CIRCOLARE DI ESPANSO DI POLIETILENE A CELLE CHIUSE
- 3 WASSERBESTÄNDIGES ELASTISCHES FÜLLMATERIAL
MATERIAUX ELASTIQUES DE REMPLISSAGE RESISTANT A L'EAU
ELASTIC WATER-RESISTANT FILLING MATERIAL
MATERIALE ELASTICO DI RIEMPIMENTO RESISTENTE ALL'ACQUA
- 4 FUGENBAND / -PROFIL
RUBAN A JOINTS
JOINT BAND
NASTRO PER GIUNTI-PROFILO
- 5 GLEITLAGER
PALIER DE GLISSEMENT
SLIDE BEARING
CUSCINETTO DI SCORRIMENTO
- 6 AGROB BUCHTAL KUNSTSTOFF ABDECKROST
GRILLE DE RECOUVREMENT PLASTIQUE AGROB BUCHTAL
AGROB BUCHTAL PLASTIC COVER GRATING
GRIGLIA DI COPERTURA AGROB BUCHTAL IN MATERIALE PLASTICO
- 7 KAPILLARSPERRE VERGUSS (VERWAHRUNG)
CAPILLARY BARRIER / GROUTING (REACTION RESIN FILLER)
BARRIERE CAPILLAIRE / COULIS (SCELLEMENT)
BARRIERA CAPILLARE / GIUNTO DI CONTINUITA EPOSSIDICO
- 8 BETON MIT HOHEM WASSEREINDRINGWIDERSTAND (NACH DIN EN 206/DIN 1045/DAFStB-WU-RICHTLINIE)
BETON ETANCHE
WATERPROOF CONCRETE
CALCESTRUZZO IMPERMEABILE ALL'ACQUA SECONDO (DIN EN 206/DIN 1045/DAFStB-WU)
- 9 KONVENTIONELLE DICKBETTVERLEGUNG MIT SPEZIAL-HAFTSCHLÄMME (DIN 18 352)
POSE TRADITIONELLE EN COUCHE EPAISSE AVEC BARBOTINE D'ACCROCHAGE FLEXIBLE (DIN 18 352)
CONVENTIONAL THICK-BED LAYING WITH BONDING SLURRY (DIN 18 352)
METODO CONVENZIONALE DI POSA A MALTA CON BOIACCA DA GRAPPO
- 10 DÜNNBETTVERLEGUNG AUF ZEMENTPUTZ (P III, CS IV OHNE KALKZUSATZ) (DIN 18157)
POSE EN COUCHE MINCE SUR ENDUIT EN CIMENT (DIN 18157)
THIN-BED LAYING ON CEMENT RENDER (DIN 18157)
POSA IN LETTO SOTTILE SU INTONACO CEMENTIZIO (P III, CS IV) (DIN 18157)
- 11 VERBUNDABDICHTUNG
MEMBRANE D'ETANCHEITE
SEALING LAYER
MEMBRANA DI IMPERMEABILIZZAZIONE (GUAINA LIQUIDA)
- 12 DICHTBAND
BANDE D'ETANCHEITE
SEALING TAPE
NASTRO DI IMPERMEABILIZZAZIONE
- 13 AGROB BUCHTAL FLÜSTERABLAUF "SILENT W 2000"
ECOULEMENT SILENCIEUX "SILENT W 2000" DE AGROB BUCHTAL
OUTLET VALVE "SILENT W 2000" OF AGROB BUCHTAL
PILETTA DI SCARICO "SILENT W 2000" DI AGROB BUCHTAL
- 14 AGROB BUCHTAL ABLAUFBELÜFTER "SILENT 100"
AERATION POUR ECOULEMENT "SILENT 100"
AIR INLET PIPE FOR OUTLET "SILENT 100"
PILETTA DI SCARICO AGROB BUCHTAL "SILENT 100"
- 15 OBJEKT FUGENEPOXI
EPOXY POUR JOINTS, POUR PROJETS
EPOXI FOR JOINTS, FOR THE PROJECT SECTOR
EPOXI PER GIUNTI PER PROGETTI
- 16 AGROB BUCHTAL STEINZEUG-RINNENSCHALE
AGROB BUCHTAL COQUE DE CANIVEAU EN GRES
AGROB BUCHTAL COVED STONEWARE GUTTER
AGROB BUCHTAL CANALETTA A SGUSCIO IN GRES
- 17 EINLAUFKASTEN/ABLAUFROHR UND DICHTFLANSCH
CASING FOR WATER INLET/OUTLET PIPE AND BRIDE
CASSA D'INGRESSO/TUBO DI SCARICO CON FLANGIA DI TENUTA